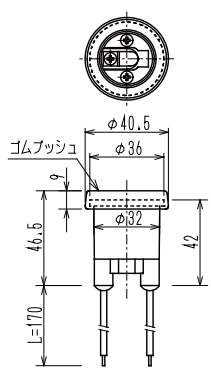


品番	TS-364-E26		
定格	6A300V	入数	20個
外郭	PF (フェノール)		



E26 ベーク防滴ソケット



φ40.5  
φ36  
φ32  
46.5  
42  
L=170  
ゴムフッシュ

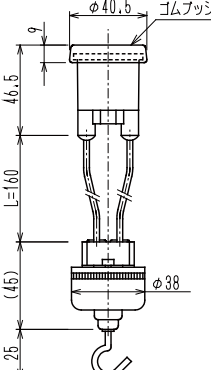
(使用電球20W以下)

品番	TS-365-E26 TS-366-E26		
定格	6A300V	入数	10個
外郭	PF (フェノール)		



TS-365-E26 TS-366-E26  
ヒートン付

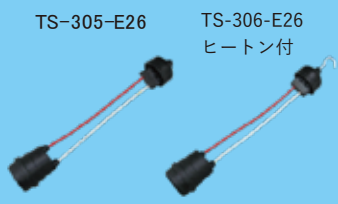
E26 ベーク防滴プロソケット



φ40.5  
9  
46.5  
L=160  
φ38  
25  
ゴムフッシュ

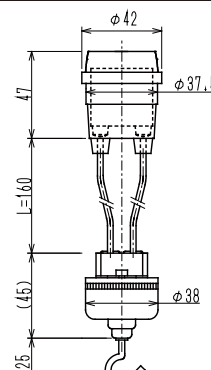
(使用電球20W以下)

品番	TS-305-E26 TS-306-E26		
	(旧品番: ES-T261N-A,Bゴム)		
定格	6A300V	入数	10個
外郭	PF (フェノール)		



TS-305-E26 TS-306-E26  
ヒートン付

E26 ゴム防滴プロソケット



φ42  
φ37.5  
47  
L=160  
φ38  
25  
(45)

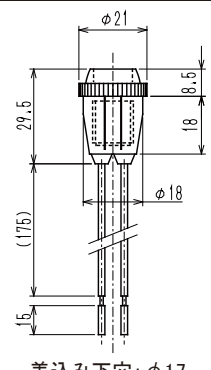
(使用電球20W以下)

品番	TS-121W-E12 TS-121K-E12		
	(旧品番: ES-T244-E12W,B)		
定格	3A300V	入数	50個
外郭	PVC (塩ビ)		



TS-121W-E12 TS-121K-E12

E12 防滴ゴムソケット



φ21  
29.5  
18  
8.5  
φ18  
(175)  
15

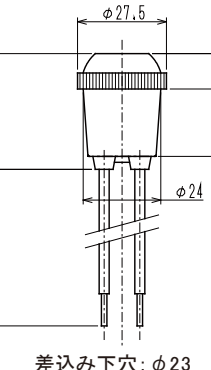
差込み下穴: φ17  
(使用電球10W以下)

品番	TS-151W-E17 TS-151K-E17		
	(旧品番: ES-T244-E17W,B)		
定格	3A300V	入数	20個
外郭	PVC (塩ビ)		



TS-151W-E17 TS-151K-E17

E17 防滴ゴムソケット



φ27.5  
11  
21  
36  
180  
φ24

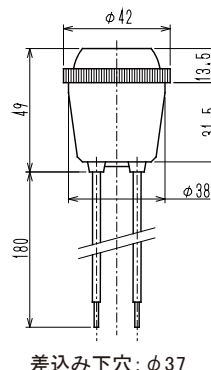
差込み下穴: φ23  
(使用電球10W以下)

品番	TS-300W-E26 TS-300K-E26		
	(旧品番: ES-T245-E26W,B)		
定格	3A300V	入数	20個
外郭	PVC (塩ビ)		



TS-300W-E26 TS-300K-E26

E26 防滴ゴムソケット



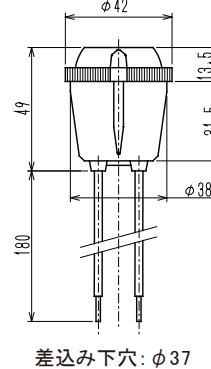
φ42  
13.5  
49  
31.5  
φ38  
180

差込み下穴: φ37  
(使用電球10W以下)

品番	TS-301-E26		
	(旧品番: ES-T258)		
定格	3A300V	入数	20個
外郭	PVC (塩ビ)		



E26 防滴ゴムソケット ビス止め



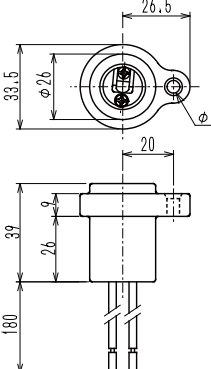
φ42  
13.5  
49  
31.5  
φ38  
180

差込み下穴: φ37  
付属: ビス (使用電球10W以下)

品番	TS-160-E17		
	(旧品番: ES-T242)		
定格	1A300V	入数	25個
外郭	磁器		



屋外専用 E17 防滴耳付ソケット



26.5  
33.5  
φ26  
φ5  
20  
φ  
26  
37  
180

(使用電球20W以下)